

*В.М. Токарев, М.Я. Здерева, Н.А. Хлучина,  
Л.П. Воробьева, Н.А. Бабошина*

## **РЕЗУЛЬТАТЫ ИСПЫТАНИЙ НОВОЙ ОПЕРАТИВНОЙ ТЕХНОЛОГИИ ПРОГНОЗА ГРОЗ**

### **Введение**

Автоматизированная технология прогноза гроз на 1–3 сутки (12–72 часов) на базе модельной продукции COSMO-Ru\_Sib и GFS (NCEP) была разработана в рамках выполнения темы 1.1.1.2. Плана НИР Росгидромета на 2014–2016 гг. На основании решения секции Технического Совета ФГБУ «Западно-Сибирское УГМС» (ЗС УГМС) от 22.11.2016 г. в Гидрометцентре УГМС были проведены оперативные испытания метода, выполнена оценка качества прогноза гроз, определена возможность использования нового метода в оперативной работе Гидрометцентра и прогностических подразделений Управления.

Методы прогноза гроз постепенно трансформировались от синоптического анализа прошедшей погоды к расчетам по аэрологической диаграмме последнего срока зондирования в ближайшем пункте. Такая технология объективно ограничивала прогностические возможности привязкой к довольно редкой сети аэрологических станций и необходимостью индивидуальной подстройки методов для отдельных населенных пунктов и территорий. Заблаговременность прогнозов не превышала 12 часов, а расчеты обычно сводились к вычислению какого-либо из разработанных для определенных территорий "индексов" гроз [6], представляющих из себя комбинации различных гидротермических характеристик вертикального профиля тропосферы.

С повышением качества и детальности прогностических полей гидродинамических моделей появилась возможность увеличить заблаговременность прогнозов и снять зависимость от редкой сети зондирования. Теперь на выходе многих моделей уже имеются не только значения гидротермических характеристик по уровням, но и готовые расчеты популярных грозовых «индексов» [1]. Однако использовать их непосредственно для прогнозов не так просто.

Фактически, задача выбора лучшего индекса и его оптимальных пороговых значений для отдельных территорий перекладывается на методическую группу составителей прогнозов. А поскольку еще и абсолютно универсального критерия качества бинарных прогнозов

не существует, то текущую ситуацию с выбором оперативной методики следует признать тупиковой.

Предлагаемая методика, базирующаяся на построении индивидуальных прогностических решающих правил для каждого пункта сети ГМС, направлена на решение указанных проблем для прогнозистов.

Логические деревья решений представляются наиболее естественной формой исследования, анализа и применения в прогнозе бинарных или сводимых к бинарным ситуаций и явлений погоды [2]. Но в достаточно простой схеме получения дерева решений есть два ключевых момента, которые, скорее всего, и препятствовали их широкому использованию для разработки прогнозов:

- критерий разделения ветвей по категориям (да/нет);
- единый критерий для сравнения качества прогнозов (оценивающий одновременно оправдываемость и предупрежденность) в процессе построения дерева решений.

Именно эти два критерия определяют конечный результат.

## **1. Ключевые моменты методики построения решений**

### **1.1. Предиктант**

В качестве базовой фактической информации использованы результаты наблюдений на сети наземных синоптических станций, находящихся на территории от Урала до Якутии – 430 станций. В сводках КН-01 выделены коды гроз в срок и в течение часа до срока наблюдения, а также между сроками наблюдений.

Для регуляции вероятности явления и повышения устойчивости решений определены варианты кластеризации явлений по пространству, включающие наличие явления непосредственно в радиусе наблюдения (примерно 10 км) и в радиусах 50, 100 и 150 км. К ним добавлены варианты, учитывающие временной интервал, продолжительность гроз и массовость в пределах заданного радиуса. Всего бинарные деревья построены по 30 вариантам для каждой станции. Разница между вариантами с минимальной и максимальной вероятностями явления составляет в среднем от 5 до 15 %, а по станциям – от менее 1 до 50 %, что позволяет пользователю выбирать варианты с различной детализацией или точностью и надежностью прогнозов.

Для оперативных испытаний методики и оценки методических прогнозов в ЗС УГМС использовались три варианта представления предиктанта: в радиусах 0, 50 и 100 км (табл. 1). Для сравнения будут приведены результаты и по вариантам в радиусе 150 км: с массовыми

грозами (вариант 5 – грозы на более четверти территории кластера) и любыми, включая одиночные (вариант 4).

**Таблица 1.** Варианты представления предиктанта для получения прогностических решений и оценок прогнозов. Грозы в срок или между сроками (по коду КН-01)

№	Радиус, км	Количество станций с грозой
1	R0	одна
2	R50	хотя бы одна
3	R100	хотя бы одна
4	R150	хотя бы одна
5	R150	>25%

## 1.2. Предикторы

Технология СибНИГМИ опирается на набор выходных прогностических полей моделей COSMO-Ru\_Sib с разрешением 13 км и GFS (NCEP) с разрешением 0,5°. Кроме параметров атмосферы, на стандартных изобарических уровнях использовались вертикальные и горизонтальные градиенты температуры, влажности, ветра, расчетные значения потенциальной температуры и температуры смоченного термометра, значения высоты нулевой изотермы, давления на уровнях тропопаузы, параметров конвекции, шесть наиболее популярных «индексов» гроз. Первоначальный список составлял порядка ста базовых параметров, которые в дальнейшем просеивались. В итоге предварительного анализа оставлено 44 параметра-признака, число которых удвоено для 12-часового интервала за счет добавления модельных данных в промежуточном сроке. Это не означает, что в построенных деревьях будут находиться все заданные параметры, алгоритм сам определяет наиболее значимые для разделения конкретной выборки с ситуациями двух классов. По повторяемости признаков в полученных решениях можно судить об их значимости для оценки грозовых ситуаций. Показатели конвективной неустойчивости, такие как Ki (индекс Вайтинга), Total Totals (ТТ), SWEAT, Li, CAPE, JEFF (индекс Джефферсона), подтвердили обоснованность их учета. Не менее важны такие параметры, как температура смоченного термометра на уровне АТ-850 (Tsm850), температура точки росы у Земли (Td0), ее горизонтальные градиенты на разных уровнях (dTd), вертикальные градиенты псевдопотенциальной (Tps) температуры.

Обучающие выборки построены для каждой станции региона по каждому варианту представления факта грозы и для каждого прогностического срока через 6 и 12 часов. Период рабочей выборки составил три года с 2014 по 2016 год. Решения получены отдельно по моделям COSMO-Ru\_Sib и GFS (NCEP).

### 1.3. Критерии построения решений

Логическое решающее правило строится путем рекурсивного перебора значений исходных признаков с нахождением оптимального значения для наилучшего разделения исходной вероятности образа по двум классам. Процесс повторяется последовательно на каждой полученной ветке, формируя в итоге логическое дерево.

Критерий TSS Пирси-Обухова (1) оказался подходящим для разделения ветвей дерева решений, но не для оценки качества прогнозов по таблице сопряженности.

Далее будем использовать обозначения различных оценочных характеристик таблицы сопряженности бинарных (да/нет) прогнозов (табл. 2).

**Таблица 2.** Матрица сопряженности бинарных (да/нет) прогнозов

Прогноз	Факт		Сумма
	да	нет	
да	k11	k12	П+
нет	k21	k22	П-
Сумма	Ф+	Ф-	k00

где:

k11, k12, k21, k22 – числа совпадений двух категорий (да/нет) прогнозов и фактов;

П+ – число прогнозов "да";

П- – число прогнозов "нет";

Ф+ – число фактических случаев "да";

Ф- – число фактических случаев "нет";

k00 – суммарное число фактических случаев = количеству прогнозов.

Расчетные оценки качества прогнозов по таблице сопряженности:

O+, O- – оправдываемость прогнозов П+, П-;

ОО – оправдываемость всех прогнозов;

P+, P- – предупрежденность фактов Ф+, Ф-;

ФФ+ =  $(\text{Ф+} / \text{k00}) \cdot 100$  – фактическая вероятность наблюдаемых явлений, %;

ПП+ =  $(\text{П+} / \text{k00}) \cdot 100$  – относительное число прогнозов с явлением, %;

T – критерий Пирси-Обухова (-1 ...+1):  $T = k11 / (\text{Ф+}) - k12 / (\text{Ф-})$ . 1)

Для отнесения ветвей дерева к одному из двух прогностических классов и сравнения вариантов деревьев в целом, авторами предложен критерий **prv** (2) баланса предупрежденности прогноза явления "P+" и его прогностической вероятности, равной "O+" – оправдываемости прогнозов "П+":

**prv** – (В.М. Токарев) смещенный критерий баланса (0 ... 1):

$$\text{prv}(P+ \geq O+) = 0.3 \cdot (P+) + 0.7 \cdot (O+),$$

$$\text{prv}(P+ < O+) = 0.9 \cdot (P+) + 0.1 \cdot (O+). \quad (2)$$

Оправдываемость прогнозов с явлением ( $O+$ , %) – это интерпретация прогностической вероятности явления, которая находится в противофазе с предупреденностью ( $P+$ , %). Это проявляется, например, при выборе (смещении) порогового значения для «индексов» гроз. Критерий **prv** стремится одновременно максимизировать предупреденность явления и его прогностическую вероятность, но с небольшим приоритетом предупреденности («перестраховка» для опасных явлений). Принципиальное различие критериев "Т" и "prv" видно на двух примерах парных сравнений из таблиц результатов оперативных испытаний (табл. 3). Ниже приведены полученные «деревья» (методы) для заданного варианта первой сравниваемой пары – Новосибирск (рис. 1) и Томск (рис. 2). Если исходные значения признаков приводят к конечной ветке «да», дается прогноз наличия явления, соответственно, «нет» – его отсутствия.

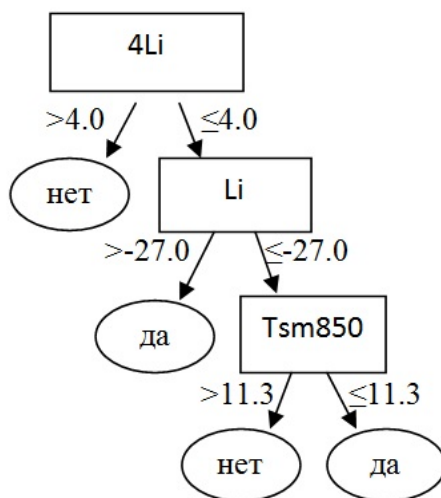
**Таблица 3.** Сравнение критериев Т и prv на конкретных примерах матриц сопряженности

Пункт	Матрица сопряженности					Оценки в %							Т	prv
	k11	k12	k21	k22	k00	O+	O-	OO	P+	P-	ФФ+	ПП+		
<b>Пример 1. Вариант R0 – прогноз грозы на станции</b>														
Томск	10	11	14	106	141	48	88	82	42	91	17	15	0,32	0,46
Новосибирск	11	36	4	90	141	23	96	72	73	71	11	33	0,45	0,38
<b>Пример 2. Вариант R50 – гроза хотя бы на одной станции в радиусе 50 км</b>														
Кемерово	25	23	15	89	152	52	86	75	63	79	26	32	0,42	0,55
Барнаул	12	34	2	104	152	26	98	76	86	75	9	30	0,61	0,44

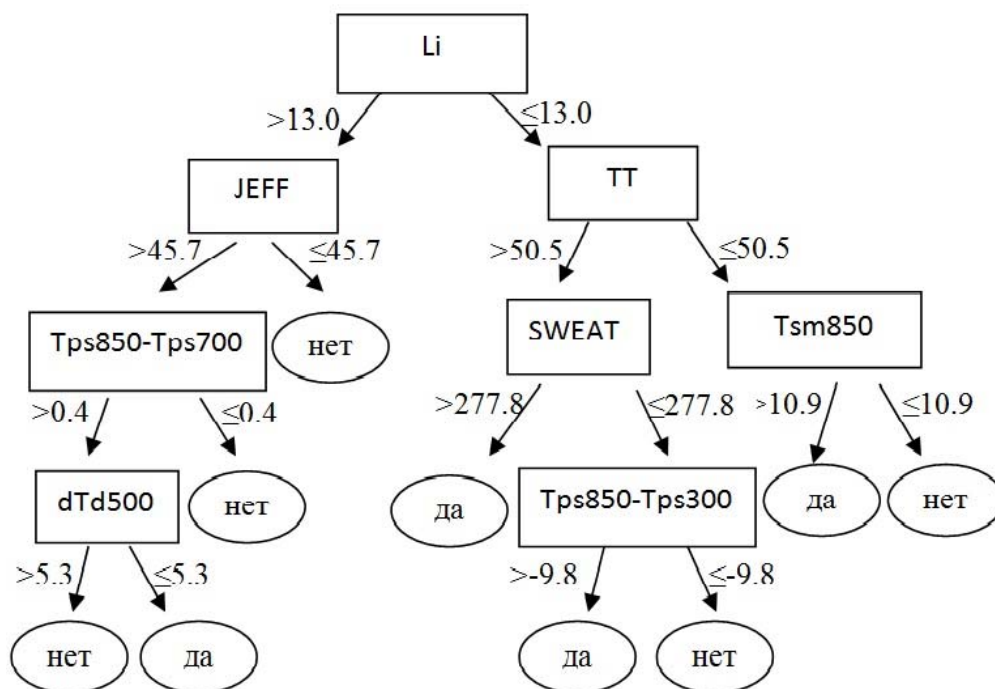
Из таблицы оценок для приведенных примеров (табл. 3) видно, что критерий Т игнорирует разбалансировку предупреденности ( $P+$ ) и прогностической вероятности явления ( $O+$ ). Так, в примере 1 критерий Т дает существенное преимущество решающему правилу (методу прогноза) Новосибирска (0,45) против Томска (0,32). И это несмотря на трехкратное превышение предупреденности (73 %) над недопустимо низкой прогностической вероятностью (оправдываемостью) явления (23 %). Критерий prv отдает преимущество Томску (0,46 против 0,32), у которого предупреденность и вероятность почти сбалансированы (42 % и 48 %). В примере 2 разбалансировка для Кемерово еще сильнее (86 %, 26 %), но критерий Т превосходит (0,61 против 0,42) намного более сбалансированное решение для Новосибирска (63 %, 52 %). По критерию prv сравнение дает противоположный результат (0,4 против 0,55).

Таким образом, использование в алгоритме критерия Пирси-Обухова привело бы к построению «смещенных» решений. «Критерий баланса» можно использовать как для выбора

оптимальных ветвей дерева решений, так и для автоматического сравнения качества любых прогностических методик.



**Рис. 1.** Решение для прогноза гроз по модели GFS(NCEP) на 54 ч. Метеостанция Новосибирск (индекс 29637). Вариант R0.



**Рис. 2.** Решение для прогноза гроз по модели GFS(NCEP) на 54 ч. Метеостанция Томск (индекс 29430). Вариант R0.

## 2. Результаты испытаний технологии

Программное обеспечение для восстановления решений по полученным деревьям реализовано в автоматизированной технологии получения прогноза гроз на 1–3 сутки.

Для верификации автоматизированные прогнозы составлялись ежедневно в оперативном режиме сразу после готовности модельных выпусков COSMO-Ru\_SIB и GFS(NCEP) за 00 и 12 ч ВСВ. Уже на этапе авторских испытаний прогнозы на базе GFS показали более высокое качество, вот почему именно они участвовали в производственных испытаниях.

По территории ответственности ЗС УГМС к оценке привлекались все станции Томской, Кемеровской, Новосибирской областей, Алтайского края и Республики Алтай (всего 121 станция). Отдельно протестированы решения, интересующие оперативные подразделения, – прогнозы по административным центрам указанных территорий. В соответствии с утвержденной программой анализ результатов проводился в отделе метеорологических прогнозов погоды Гидрометцентра ФГБУ «Западно-Сибирское УГМС» в период с мая по сентябрь 2017 года. В качестве фактических данных использовались наблюдения по грозам по станциям региона, поступающие по каналам связи в коде КН-01. Дополнительно специалистами Гидрометцентра и филиалов ЗС УГМС для оценки прогнозов гроз по областным центрам привлекались данные МРЛ.

Автоматизированная оценка методических прогнозов входит в часть разработанной технологии. Алгоритмы оценок соответствуют предложенным в методических указаниях по проведению испытаний [3]. Согласно программе испытания анализ качества прогнозов гроз по территории проводился для вариантов гроз в радиусах 0 и 100 км (варианты 1 и 3), а для административных центров – в радиусах 0 и 50 км (варианты 1–2). Заблаговременность прогнозов 1–2 сутки (12–60 ч).

Табл. 4 и 5 представляют строгие оценки по каждому пункту, объединенные затем по административным областям. Видно, что качество прогнозов слабо зависит от заблаговременности, но отличается по полусуткам. Прогнозы гроз на день как оправдываются, так и предупреждаются на 10–15 % лучше по сравнению с ночными.

Оправдываемость прогнозов по решениям R100 (табл. 5) в среднем на 20 % лучше, чем по варианту R0, при этом предупрежденность гроз также возрастает на 8–12 % днем и до +20 % ночью.

Для варианта 1 (табл. 4) по территории наиболее низкие оценки прогнозов ночных гроз по Новосибирской области, наиболее сбалансированные – по Республике Алтай. Прогноз дневных гроз показал более ровное распределение качества по территории, при этом и критерий Пирси-Обухова, и критерий баланса  $prv$  выше 0,4. С переходом на кластеры 100 км оба критерия возрастают более чем на 0,1. Наиболее сбалансированные по предупрежденности и точности прогнозы в Кемеровской области ( $prv = 0,69$  днем) и республике Алтай, наиболее низкие показатели для Томской и Новосибирской областей.

**Таблица 4.** Суммарные оценки по станциям областей. Вариант R0 – прогноз грозы на станции. Май – сентябрь 2017 г.

Область	Матрица сопряженности					Оценки в %							T	prv
	k11	k12	k21	k22	k00	O+	O-	OO	P+	P-	ФФ+	ФП+		
<b>00+18ч (ночь 1)</b>														
Томская	177	420	165	2614	3376	30	94	83	52	86	10	18	0,38	0,36
Новосибирская	216	681	320	4035	5252	24	93	81	40	86	10	17	0,26	0,29
Кемеровская	178	366	146	2160	2850	33	94	82	55	86	11	19	0,40	0,39
Республика Алтай	104	274	56	1162	1596	28	95	79	65	81	10	24	0,46	0,39
Алтай	277	636	240	3286	4439	30	93	80	54	84	12	21	0,37	0,37
<b>00+42ч (ночь 2)</b>														
Томская	162	384	174	2553	3273	30	94	83	48	87	10	17	0,35	0,35
Новосибирская	230	761	285	3833	5109	23	93	80	45	83	10	19	0,28	0,30
Кемеровская	171	472	138	1993	2774	27	94	78	55	81	11	23	0,36	0,35
Республика Алтай	86	163	61	1126	1436	35	95	84	59	87	10	17	0,46	0,42
Алтай	292	751	221	3035	4299	28	93	77	57	80	12	24	0,37	0,37
<b>00+30ч (день 1)</b>														
Томская	271	332	189	2529	3321	45	93	84	59	88	14	18	0,47	0,49
Новосибирская	426	848	224	3573	5071	33	94	79	66	81	13	25	0,46	0,43
Кемеровская	345	582	120	1690	2737	37	93	74	74	74	17	34	0,49	0,48
Республика Алтай	154	252	77	898	1381	38	92	76	67	78	17	29	0,45	0,47
Алтай	443	637	209	3079	4368	41	94	81	68	83	15	25	0,51	0,49
<b>00+54ч (день 2)</b>														
Томская	259	387	212	2372	3230	40	92	81	55	86	15	20	0,41	0,45
Новосибирская	440	896	225	3290	4851	33	94	77	66	79	14	28	0,45	0,43
Кемеровская	241	504	115	1719	2579	32	94	76	68	77	14	29	0,45	0,43
Респ. Алтай	160	265	67	913	1405	38	93	76	70	78	16	30	0,48	0,47
Алтай	405	705	209	2783	4102	36	93	78	66	80	15	27	0,46	0,45

**Таблица 5.** Суммарные оценки по станциям областей. Вариант R100 – гроза хотя бы на одной станции в радиусе 100 км. Май – сентябрь 2017 г.

Область	Матрица сопряженности					Оценки в %							T	prv
	k11	k12	k21	k22	k00	O+	O-	OO	P+	P-	ФФ+	ПП+		
<b>00+18ч (ночь 1)</b>														
Томская	342	419	226	2460	3447	45	92	81	60	85	16	22	0,46	0,50
Новосибирская	822	834	520	3077	5253	50	86	74	61	79	26	32	0,40	-0,53
Кемеровская	643	426	245	1686	3000	60	87	78	72	80	30	36	0,52	0,64
Республика Алтай	231	201	124	1013	1569	53	89	79	65	83	23	28	0,49	0,57
Алтай	894	706	404	2691	4695	56	87	76	69	79	28	34	0,48	0,60
<b>00+42ч (ночь 2)</b>														
Томская	316	428	245	2352	3341	42	91	80	56	85	17	22	0,41	0,47
Новосибирская	844	902	442	2922	5110	48	87	74	66	76	25	34	0,42	0,54
Кемеровская	549	443	302	1626	2920	55	84	74	65	79	29	34	0,43	0,58
Республика Алтай	225	214	135	979	1553	51	88	78	63	82	23	28	0,45	0,55
Алтай	755	592	485	2620	4452	56	84	76	61	82	28	30	0,42	0,58

00+30ч (день 1)														
Томская	459	365	234	2227	3285	56	90	82	66	86	21	25	0,52	0,59
Новосибирская	996	824	337	2917	5074	55	90	77	75	78	26	36	0,53	0,61
Кемеровская	777	412	212	1499	2900	65	88	78	79	78	34	41	0,57	0,69
Республика Алтай	289	148	136	795	1368	66	85	79	68	84	31	32	0,52	0,67
Алтай	940	560	339	2292	4131	63	87	78	73	80	31	36	0,54	0,66
00+54ч (день 2)														
Томская	462	447	240	2094	3243	51	90	79	66	82	22	28	0,48	0,55
Новосибирская	926	750	408	2851	4935	55	87	77	69	79	27	34	0,49	0,60
Кемеровская	751	423	198	1448	2820	64	88	78	79	77	34	42	0,57	0,69
Республика Алтай	277	181	147	793	1398	60	84	77	65	81	30	33	0,47	0,62
Алтай	979	576	304	2423	4282	63	89	79	76	81	30	36	0,57	0,67

Прогнозы по пяти рассмотренным центрам (табл. 6–8) показывают более неустойчивые результаты по заблаговременностям. Так, оценки между первой и второй ночью в радиусе 0 км (табл. 6) меняются как в одну, так и в другую сторону. Особенно выделилось Кемерово, в первую ночь имевшее наиболее высокие критерии Пирси-Обухова и **prv**, во вторую – практически лишь один оправданный прогноз с явлением. Отметим, что при этом в процентном отношении число фактических (Ф+) и прогностических гроз (П+) во всей выборке примерно одинаковое (8:11). Анализ июльских случаев показал, что в Кемерово было наблюдаемо всего три грозы, прогноз давал шесть, три из них буквально были зафиксированы в соседнем сроке, на границе полусуток, и потому не попали в плюс. Прогнозы дневных гроз в большинстве случаев более точны на первый день, например, в Новосибирске критерий Пирси-Обухова достигает 0,65 при хорошем показателе баланса оценок (**prv** = 0,50).

Для сравнения приведены оценки для вариантов в кластере 150 км, когда гроза наблюдалась хотя бы на одной станции (табл. 7) и на более четверти станций в кластере (табл. 8) для тех же административных центров. Ожидаемо все показатели качества существенно возросли. Критерий **prv** выше 0,60 на ночь и выше 0,70 на день.

Особый интерес на наш взгляд представляет прогноз "массовых" гроз (табл. 8) с высокой предупрежденностью (до 70 % ночью и до 80 % днем) при удовлетворительном проценте ложных тревог.

Прогностическим подразделением Гидрометцентра ЗС УГМС проведен сравнительный анализ методических прогнозов гроз с оперативными прогнозами на первые сутки, составленными синоптиками. При этом автоматизированный методический прогноз, представленный по станциям, как бы переводился в синоптический в принятой терминологии согласно «Наставлению по краткосрочным прогнозам погоды общего назначения» [4]. В случае прогноза гроз «местами» по территории, оправдываемость составит 100 %, если хотя бы одна станция зафиксировала грозу, но не более половины всех станций.

**Таблица 6.** Оценки прогнозов по центрам областей. Вариант R0 – прогноз грозы на станции. Май – сентябрь 2017 г.

Пункт	Матрица сопряженности					Оценки в %							T	prv
	k11	k12	k21	k22	k00	O+	O-	OO	P+	P-	ФФ+	ПП+		
<b>00+18ч (ночь 1)</b>														
Томск	7	16	12	115	150	30	91	81	37	88	13	15	0,25	0,32
Новосибирск	9	24	7	110	150	27	94	79	56	82	11	22	0,38	0,36
Кемерово	6	11	5	128	150	35	96	89	55	92	7	11	0,47	0,41
Кызыл-Озек	6	12	11	121	150	33	92	85	35	91	11	12	0,26	0,34
Барнаул	8	24	10	108	150	25	92	77	44	82	12	21	0,26	0,31
<b>00+42ч (ночь 2)</b>														
Томск	10	26	8	102	146	28	93	77	56	80	12	25	0,35	0,36
Новосибирск	5	12	9	120	146	29	93	86	36	91	10	12	0,27	0,31
Кемерово	1	15	10	120	146	6	92	83	9	89	8	11	-0,022	0,07
Кызыл-Озек	5	13	3	42	63	28	93	75	63	76	13	29	0,39	0,38
Барнаул	13	42	3	88	146	24	97	69	81	68	11	38	0,49	0,41
<b>00+30ч (день 1)</b>														
Томск	9	16	15	105	145	36	88	79	38	87	17	17	0,24	0,36
Новосибирск	11	18	3	113	145	38	97	86	79	86	10	20	0,65	0,50
Кемерово	17	40	2	86	145	30	98	71	89	68	13	39	0,58	0,48
Кызыл-Озек	19	25	8	93	145	43	92	77	70	79	19	30	0,49	0,51
Барнаул	16	31	4	94	145	34	96	76	80	75	14	32	0,55	0,48
<b>00+54ч (день 2)</b>														
Томск	10	11	14	106	141	48	88	82	42	91	17	15	0,32	0,46
Новосибирск	11	36	4	90	141	23	96	72	73	71	11	33	0,45	0,38
Кемерово	10	26	8	7	141	28	92	76	56	79	13	26	0,34	0,36
Кызыл-Озек	12	31	8	66	117	28	89	67	60	68	17	37	0,28	0,38
Барнаул	11	20	9	101	141	35	92	79	55	83	14	22	0,38	0,41

**Таблица 7.** Оценки прогнозов по центрам областей. Вариант R150 – гроза хотя бы на одной станции в радиусе 150 км. Май – сентябрь 2017 г.

Пункт	Матрица сопряженности					Оценки в %							T	prv
	k11	k12	k21	k22	k00	O+	O-	OO	P+	P-	ФФ+	ПП+		
<b>00+18ч (ночь 1)</b>														
Томск	25	17	19	59	120	60	76	70	57	78	37	35	0,34	0,59
Новосибирск	41	30	8	66	145	58	89	74	84	69	34	49	0,52	0,66
Кемерово	48	18	8	71	145	73	90	82	86	80	39	46	0,65	0,77
Кызыл-Озек	32	23	17	54	126	58	76	68	65	70	39	44	0,35	0,60
Барнаул	38	20	14	73	145	66	84	77	73	78	36	40	0,52	0,68
<b>00+42ч (ночь 2)</b>														
Томск	25	12	20	83	140	68	81	77	56	87	32	26	0,43	0,64
Новосибирск	35	25	12	67	139	58	85	73	74	73	34	43	0,47	0,63
Кемерово	38	19	15	67	139	67	82	76	72	78	38	41	0,50	0,68
Кызыл-Озек	32	18	23	66	139	64	74	71	58	79	40	36	0,37	0,62
Барнаул	40	30	10	59	139	57	86	71	80	66	36	50	0,46	0,64

00+30ч (день 1)														
Томск	36	18	12	75	141	67	86	79	75	81	34	38	0,56	0,69
Новосибирск	37	20	10	74	141	65	88	79	79	79	33	40	0,57	0,69
Кемерово	41	16	15	68	140	72	82	78	73	81	40	41	0,54	0,72
Кызыл-Озек	49	20	10	47	126	71	82	76	83	70	47	55	0,53	0,75
Барнаул	43	23	9	66	141	65	88	77	83	74	37	47	0,57	0,70
00+54ч (день 2)														
Томск	31	16	16	73	136	66	82	76	66	82	35	35	0,48	0,66
Новосибирск	38	19	9	69	135	67	88	79	81	78	35	42	0,59	0,71
Кемерово	44	16	11	64	135	73	85	80	80	80	41	44	0,60	0,75
Кызыл-Озек	50	25	8	42	125	67	84	74	86	63	46	60	0,49	0,73
Барнаул	43	20	8	53	124	68	87	77	84	73	41	51	0,57	0,73

**Таблица 8.** Оценки прогнозов по центрам областей. Вариант R150 – гроза на более четверти станций в радиусе 150 км. Май – сентябрь 2017 г.

Пункт	Матрица сопряженности					Оценки в %							T	p <sub>гв</sub>
	k11	k12	k21	k22	k00	O+	O-	OO	P+	P-	ФФ+	ПП+		
00+18ч (ночь 1)														
Томск	14	15	8	108	145	48	93	84	64	88	15	20	0,51	0,53
Новосибирск	12	15	9	109	145	44	92	83	57	88	14	19	0,45	0,48
Кемерово	15	24	9	97	145	38	92	77	63	80	17	27	0,43	0,46
Кызыл-Озек	17	27	3	98	145	39	97	79	85	78	14	30	0,63	0,53
Барнаул	16	23	6	100	145	41	94	80	73	81	15	27	0,54	0,51
00+42ч (ночь 2)														
Томск	14	15	7	104	140	48	94	84	67	87	15	21	0,54	0,54
Новосибирск	9	20	10	102	141	31	91	79	47	84	13	21	0,31	0,36
Кемерово	14	14	10	101	139	50	91	83	58	88	17	20	0,46	0,53
Кызыл-Озек	14	19	6	102	141	42	94	82	70	84	14	23	0,54	0,51
Барнаул	13	22	9	95	139	37	91	78	59	81	16	25	0,40	0,44
00+30ч (день 1)														
Томск	21	25	4	91	141	46	96	79	84	78	18	33	0,62	0,57
Новосибирск	16	17	9	99	141	48	92	82	64	85	18	23	0,49	0,53
Кемерово	19	22	10	90	141	46	90	77	66	80	21	29	0,46	0,52
Кызыл-Озек	20	13	3	73	109	61	96	85	87	85	21	30	0,72	0,69
Барнаул	17	18	10	96	141	49	91	80	63	84	19	25	0,47	0,53
00+54ч (день 2)														
Томск	20	21	5	89	135	49	95	81	80	81	19	30	0,61	0,58
Новосибирск	21	29	4	81	135	42	95	76	84	74	19	37	0,58	0,55
Кемерово	17	24	12	82	135	41	87	73	59	77	21	30	0,36	0,47
Кызыл-Озек	23	15	11	86	135	61	89	81	68	85	25	28	0,53	0,63
Барнаул	19	29	7	80	135	40	92	73	73	73	19	36	0,46	0,50

В среднем по областям (табл. 9) для ночных гроз прогнозы синоптиков более точны и имеют высокие показатели баланса между совпадением с фактом и предупреденностью. Прогнозы по методу чаще ошибались, выдавая «ложные тревоги», но и чаще предупреждали об явлении. Особенно существенная разница в горной местности Республики Алтай, где ме-

год предупреждает грозы на 12 % лучше и примерно настолько же увеличивает «ложные тревоги». Для дневных гроз качество методических и синоптических прогнозов практически выравнивается за небольшим преимуществом последних. Отметим, что сравнение не совсем равноценно, поскольку в синоптические категории переводились изначально более детальные, а соответственно менее устойчивые, методические прогнозы.

**Таблица 9.** Сравнительные оценки оперативных прогнозов: метод, синоптики. Суммарные оценки по областям. Май – сентябрь 2017 г.

Пункт	Матрица сопряженности					Оценки в %							Т	p <sub>гв</sub>
	k11	k12	k21	k22	k00	O+	O-	OO	P+	P-	ФФ+	ПП+		
<b>Синоптики (ночь 1)</b>														
Томская	60	33	5	54	152	65	92	75	92	62	43	61	0,54	0,73
Новосибирская	64	24	7	57	152	73	89	80	90	70	47	58	0,61	0,78
Кемеровская	66	22	2	62	152	75	97	84	97	74	45	58	0,71	0,82
Республика Алтай	37	24	10	81	152	61	89	78	79	77	31	40	0,56	0,66
Алтай	57	21	9	65	152	73	88	80	86	76	43	51	0,62	0,77
Сумма	284	124	33	319	760	70	91	79	90	72	42	54	0,62	0,76
<b>Метод 00+18ч (ночь 1)</b>														
Томская	61	54	3	34	152	53	92	63	95	39	42	76	0,34	0,66
Новосибирская	67	40	4	41	152	63	91	71	94	51	47	70	0,45	0,72
Кемеровская	62	25	6	59	152	71	91	80	91	70	45	57	0,61	0,77
Республика Алтай	43	48	4	57	152	47	93	66	91	54	31	60	0,46	0,61
Алтай	61	48	5	38	152	56	88	65	92	44	43	72	0,37	0,67
Сумма	294	215	22	229	760	58	91	69	93	52	42	67	0,45	0,68
<b>Синоптики (день 1)</b>														
Томская	63	32	9	48	152	66	84	73	88	60	47	63	0,48	0,73
Новосибирская	59	29	4	60	152	67	94	78	94	67	41	58	0,61	0,75
Кемеровская	71	28	5	48	152	72	91	78	93	63	50	65	0,57	0,78
Республика Алтай	50	27	9	66	152	65	88	76	85	71	39	51	0,56	0,71
Алтай	63	22	7	60	152	74	90	81	90	73	46	56	0,63	0,79
Сумма	305	139	34	282	760	69	89	77	90	67	45	58	0,57	0,75
<b>Метод 00+30ч (день 1)</b>														
Томская	65	29	7	51	152	69	88	76	90	64	47	62	0,54	0,75
Новосибирская	62	48	1	41	152	56	98	68	98	46	41	72	0,44	0,69
Кемеровская	71	47	5	29	152	60	85	66	93	38	50	78	0,32	0,70
Республика Алтай	56	47	3	46	152	54	94	67	95	49	39	68	0,44	0,67
Алтай	67	37	3	45	152	64	94	74	96	55	46	68	0,51	0,74
Сумма	321	208	19	212	760	61	92	70	94	50	45	70	0,45	0,71

Прогноз по центрам областей (табл. 10) показал сопоставимое качество методических и оперативных прогнозов лишь на севере территории в Томске и Новосибирске, для остальных пунктов точность оперативных прогнозов существенно выше. Для ночных гроз было добавлено сравнение с методом Ягудина, разработанным в 70-х годах прошлого столетия

и используемым в ЗС УГМС в качестве вспомогательного при составлении оперативных прогнозов по трем пунктам. Метод основан на статистическом анализе образования гроз по температурно-влажностным параметрам атмосферы из данных фактического радиозондирования. В результате построены диаграммы вероятности ночных гроз в зависимости от каждого значимого параметра отдельно. Прогноз составляется вручную, автоматизирован лишь расчет значений базовых параметров [5]. Как видно, по данному методу велика доля пропущенных гроз – от 70 % в Кемерово до 100 % в Барнауле.

**Таблица 10.** Сравнительные оценки оперативных прогнозов: метод, синоптики, Ягудин. Центры областей. R50 – гроза хотя бы на одной станции в радиусе 50 км. Май – сентябрь 2017 г.

Пункт	Матрица сопряженности					Оценки в %							T	p <sub>гв</sub>
	k11	k12	k21	k22	k00	O+	O-	OO	P+	P-	ФФ+	ПП+		
<b>Синоптики (ночь 1)</b>														
Томск	18	28	3	103	152	39	97	80	86	79	14	30	0,64	0,53
Новосибирск	23	19	17	93	152	55	85	76	58	83	26	28	0,41	0,56
Кемерово	14	3	0	135	152	82	100	98	100	98	9	11	0,98	0,88
Кызыл-Озек	10	24	5	113	152	29	96	81	67	82	10	22	0,49	0,41
Барнаул	18	8	2	124	152	69	98	93	90	94	13	17	0,84	0,75
<b>Метод 00+18ч (ночь 1)</b>														
Томск	10	20	11	111	152	33	91	80	48	85	14	20	0,32	0,38
Новосибирск	25	23	15	89	152	52	86	75	63	79	26	32	0,42	0,55
Кемерово	12	34	2	104	152	26	98	76	86	75	9	30	0,61	0,44
Кызыл-Озек	8	15	7	122	152	35	95	86	53	89	10	15	0,42	0,40
Барнаул	9	29	11	103	152	24	90	74	45	78	13	25	0,23	0,30
<b>Ягудин (ночь 1)</b>														
Новосибирск	7	8	33	104	152	47	76	73	18	93	26	10	0,10	0,38
Кемерово	4	13	10	125	152	24	93	85	29	91	9	11	0,19	0,25
Барнаул	0	3	20	129	152	0	87	85	0	98	13	2	-0,02	0,0
<b>Синоптики (день 1)</b>														
Томск	23	34	4	91	152	40	96	75	85	73	18	38	0,58	0,54
Новосибирск	30	17	15	90	152	64	86	79	67	84	30	31	0,51	0,65
Кемерово	19	11	5	117	152	63	96	89	79	91	16	20	0,71	0,68
Кызыл-Озек	23	23	3	103	152	50	97	83	88	82	17	30	0,70	0,62
Барнаул	23	13	1	115	152	64	99	91	96	90	16	24	0,86	0,73
<b>Метод 00+30ч (день 1)</b>														
Томск	21	24	6	101	152	47	94	80	78	81	18	30	0,59	0,56
Новосибирск	32	16	12	92	152	67	88	82	73	85	29	32	0,58	0,68
Кемерово	21	39	2	90	152	35	98	73	91	70	15	39	0,61	0,52
Кызыл-Озек	15	23	11	103	152	39	90	78	58	82	17	25	0,39	0,45
Барнаул	18	10	6	118	152	64	95	89	75	92	16	18	0,67	0,68

## Заключение

Впервые для территории Урало-Сибирского региона разработан автоматизированный метод прогноза гроз, технология которого позволяет использовать современную прогностическую продукцию COSMO-Ru\_Sib и GFS (NCEP).

Проблема неустойчивости решений для редких природных явлений решалась за счет использования переменных радиусов для обучения, оценки и формулировок прогнозов.

Разработка доведена до полной автоматизации с очень экономичными оперативными расчетами на базе выходной модельной продукции COSMO-Ru\_Sib и GFS (NCEP). В настоящее время прогнозы гроз, основанные на данных GFS (NCEP), являются основными в силу более высокого качества, на базе COSMO-Ru\_Sib – вспомогательными. Предполагается продолжить сравнительный анализ оценок решений по двум моделям, тем более в связи с усовершенствованиями (например, уточнением описания топографии в модели COSMO-Ru\_Sib).

Технология расчета прогнозов гроз позволяет оценить явление (грозу) как в конкретной точке (на станции), так и в различных радиусах за счет полученных многовариантных решений. Это дает синоптику возможность выбирать варианты между детализацией прогнозов или большей их устойчивостью.

Новая технология предоставляет полностью автоматизированные расчеты прогнозов гроз в виде таблиц, согласованных с оперативным подразделением. Кроме того, новая разработка имеет преимущество по заблаговременности и по качеству с используемым до настоящего времени в оперативной работе методом (прогноз ночных гроз, автор – Р.А. Ягудин, ГМЦ, ЗС УГМС).

По Решению Технического совета ФГБУ «Западно-Сибирское УГМС» от 28.11.2017 г., утвержденному Решением ЦМКП от 01.12.2017 г., автоматизированная технология (метод) расчета прогноза гроз заблаговременностью 1–2 суток внедряется в оперативную практику ЗС УГМС в качестве основного расчетного метода начиная со второй половины апреля 2018 года.

## Список литературы

1. Губенко И.М., Рубинштейн К.Г. Пример сравнения индексов неустойчивости средней тропосферы в прогностической модели с информацией о грозовой активности // Метеорология и гидрология. – 2014. – № 5. – С. 40–53.
2. Лбов Г.С., Манохин А.Н. Распознавание образов при разнотипных признаках в условиях малой выборки // Статистические проблемы управления. – 1976. – Вып. 14. – С. 57–63.

3. РД 52.27.284-91. Методические указания. Проведение производственных (оперативных) испытаний новых и усовершенствованных методов гидрометеорологических и гелиофизических прогнозов. – СПб.: Гидрометеоиздат, 1991. – 77 с.

4. РД 52.27.724-2009. Наставление по краткосрочным прогнозам погоды общего назначения. – Обнинск: ИГ-СОЦИН, 2009. – 50 с.

5. Ягудин Р.А. Грозы на юго-востоке Западной Сибири и их прогноз // Труды ЗСРНИГМИ. – 1977. – Вып. 30. – С. 47–55.

6. Huntrieser H., Schiesser H.H., Schmid W., Waldvogel A. Comparison of Traditional and Newly Developed Thunderstorm Indices for Switzerland // Wea. Forecast. – 1997. – Vol. 12. – P. 108–125.